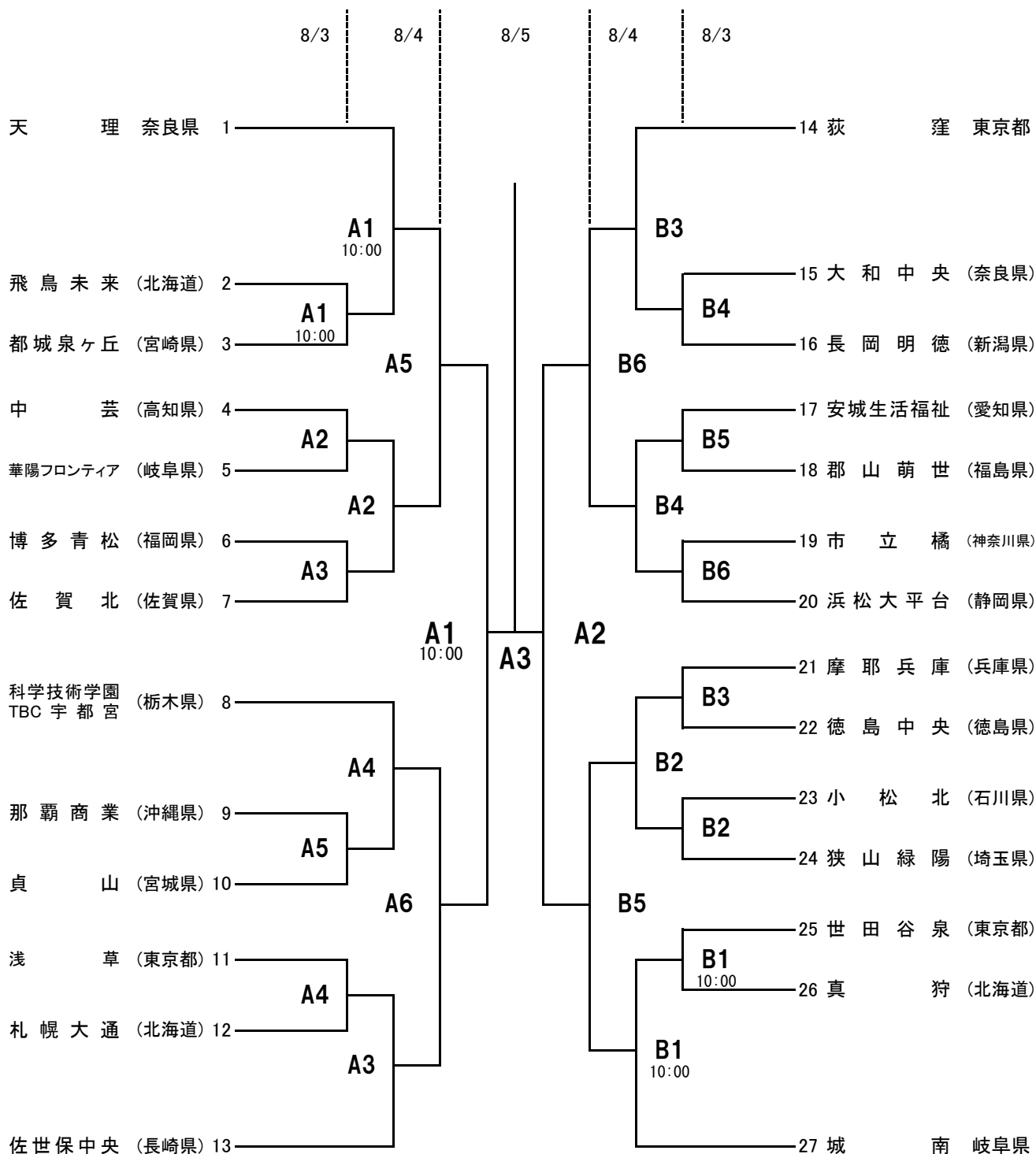


第45回全国高校定通制バレーボール大会

女子決勝トーナメント

8月2日の予選グループ戦終了後に組合せ抽選を行います。



第1試合開始 10:00

A B C D コート ひらつか サン・ライフアリーナ

第1試合の補助役員は第3試合の両チームより各3名。第2試合以降は負けチーム6名で行う。