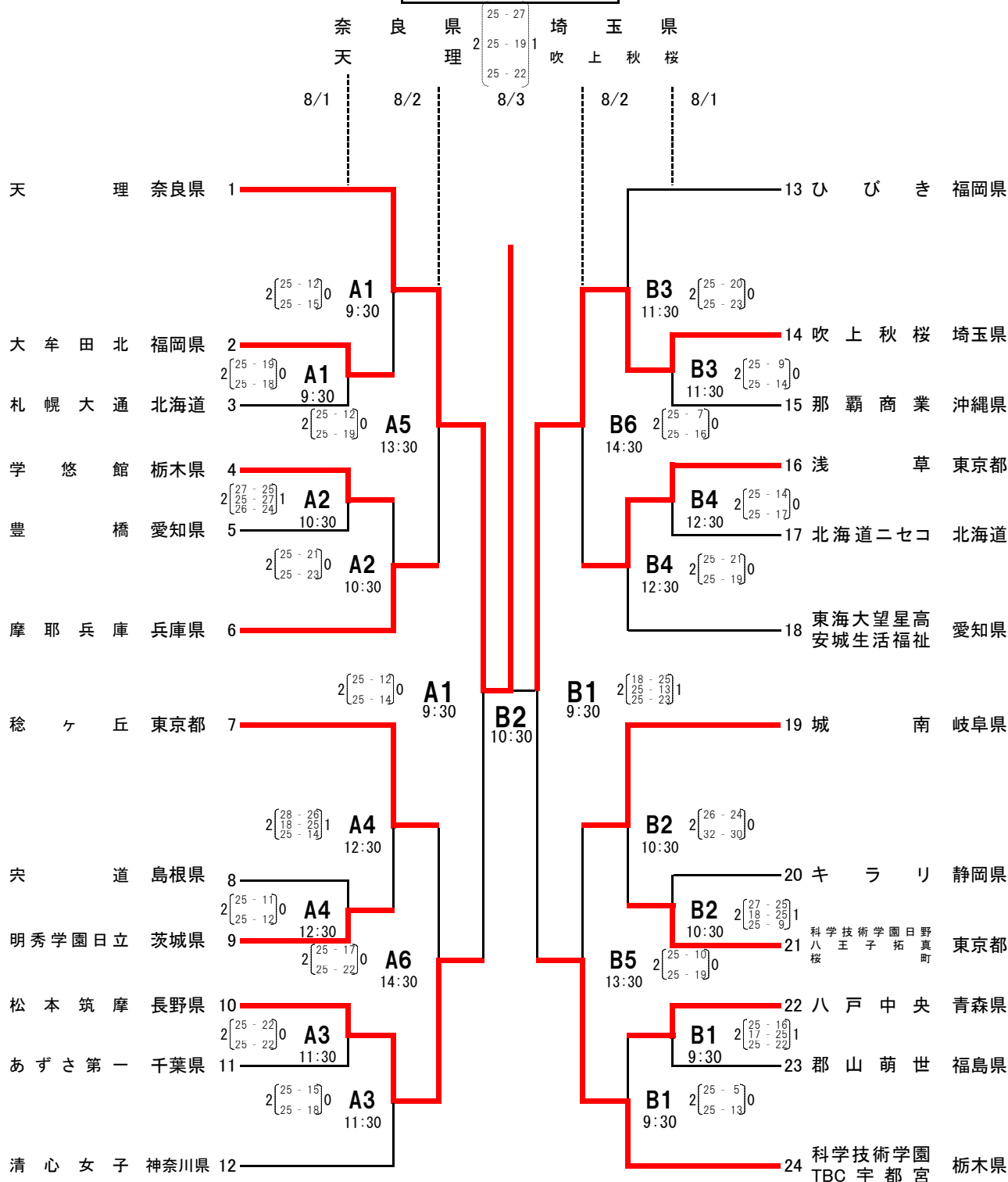


# 第51回 全国高等学校定時制通信制 バレーボール大会

## 女子決勝トーナメント



### A・Bコート ひらつかサン・ライフアリーナ

1日目の第1試合の補助役員は第3試合の両チームより各3名。第2試合以降は負けチーム6名で行う。

決勝トーナメント1日目に試合がないチームは、1日目の試合が終了し次第、A・Bコートにて練習をすることができます。

2日目の第1試合の補助役員は第3試合の両チームより各3名。第2試合以降は負けチーム6名で行う。